

**Investor:** Obec Kněžpole

**Stavba:** Chodník k průmyslovému areálu od čp. 166 po čp. 167

## REKAPITULACE

1. Technická zpráva
2. Situace – širší vztahy
3. Situace
4. Řez - vzorový
- ~~5. Podélný profil~~
6. Rozpočet

PŘEVYKLA CELKEM 54 STRAN  
JANA PODŠIBKOVÁ  
JWG 8. 6. 2010

Jana Podšibková

# Technická zpráva

## Základní údaje:

Stavba: Kněžpole – chodník k průmyslovému areálu, od čp.166 po čp.167

Okres. kraj: Uh.Hradiště, Zlínský

Investor: Obec Kněžpole

Projektant: Ing. Malý, projektová a inž. činnost  
IČO 16375076, DIČ 336-5409272869  
Na Hraničkách 634, 686 01 Uh.Hradiště

Ing. Josef Šico, projektování dopravních staveb  
763 62 Tlumačov

Projektovaný nový chodník řeší přístup do průmyslové zóny. Stavbou tohoto chodníku se zvýší bezpečnost chodců – zaměstnanců i lidí bydlících v okolí průmyslového areálu. Chodník bude proveden od stávající obruby místní komunikace po bet. základ oplocení, kde bude osazen bet. obrubník záhonový 500/200/50 v délce 118 m. Dlažba bude provedena ze zámkové dlažby tl. 60 mm na podloží ze šterkodrtě min. tloušťky 150 mm po zhutnění. Vjezdy budou provedeny ze zámkové dlažby tl. 80 mm uložené na betonové podloží

## Rozsah prací:

- |                                |                        |
|--------------------------------|------------------------|
| • zemní práce                  | cca 7,5 m <sup>3</sup> |
| • osazení obrubníků            | 115 bm                 |
| • podloží ze šterkodrti 150 mm | 150 m <sup>2</sup>     |
| • osazení dlažby tl. 60 mm     | 150 m <sup>2</sup>     |

## Majetkoprávní vztahy:

Stavba bude umístěna na par.č. 1782/52 par.č. 2766/8, jejímž vlastníkem je Obec Kněžpole.

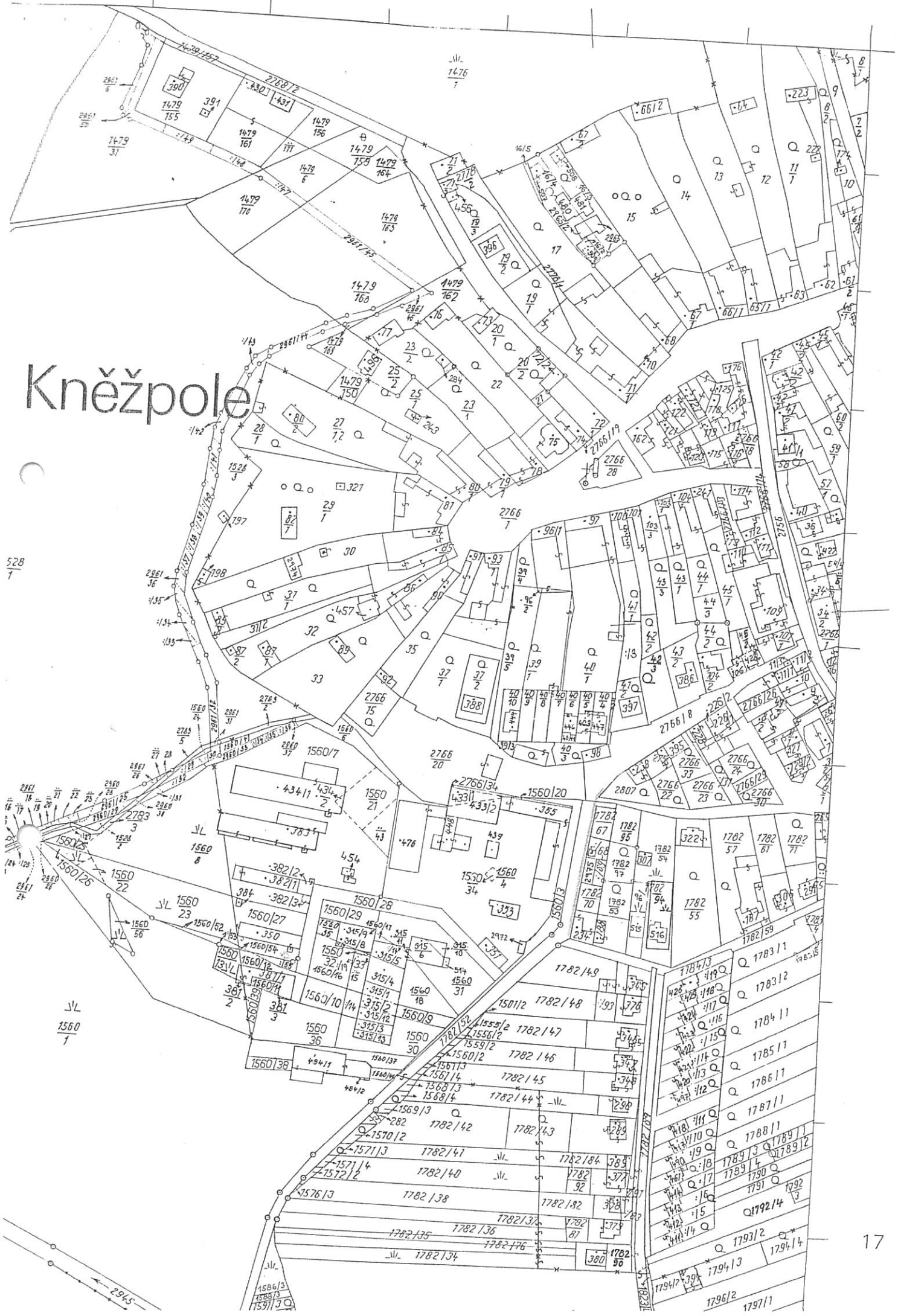
## Termín provádění:

08 /2009 – 10/2009

## Bezpečnost práce:

Před zahájením zemních prací je nutné vytyčit všechny podzemní sítě jejich správci. Všichni pracovníci musí být před započítím prací prokazatelně poučení o bezpečnosti práce. Při všech stavebních pracích je nutné dodržovat bezpečnostní předpisy platné ve stavebnictví, především ČSN 733050 – Zemní práce a vyhl. ČUBP č. 324/1990 Sb.

# Kněžpole

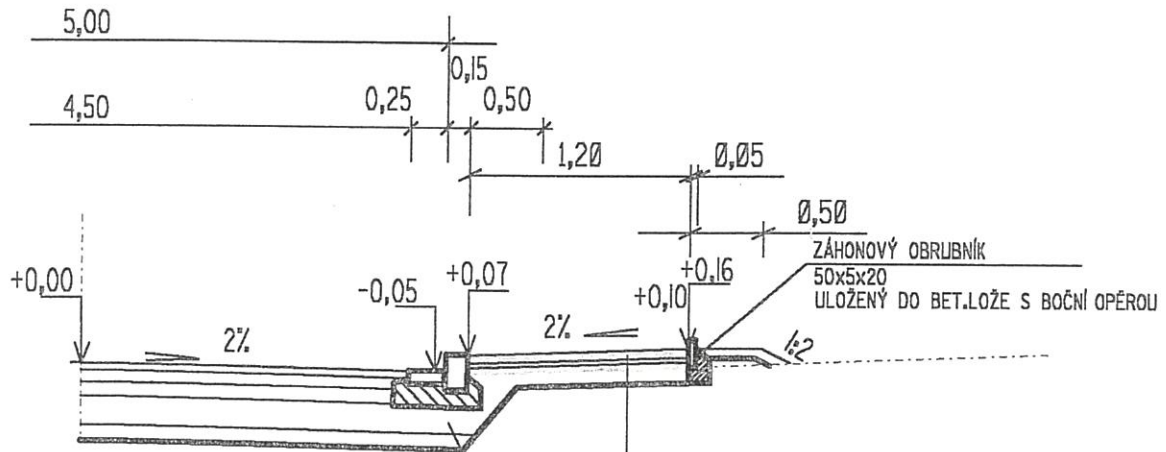




# VZOROVÝ PŘÍČNÝ ŘEZ

KOMUNIKACE

CHODNÍK



ZEMNÍ PLÁN ZHUTNIT NA MODUL PŘETVÁRNOSTI  $E_{def,2} = 45 \text{ MPa}$

ZÁMKOVÁ DLAŽBA	60 mm
PÍSKOVÉ LOŽE	30 mm
ŠTĚRKODŮT	150 mm
<b>CELKEM</b>	<b>240 mm</b>

Ing. Stanislav Malý  
 projektová a inženýrská činnost  
 poradenská služba IČO 16375076  
 Na Hraničkách 634: 686 05 Uh. Hradiště  
 tel. 602/517180

Investor: Obec Kněžpole

Obec: Kněžpole

Kraj: Zlínský

KNĚŽPOLE - k průmyslovému areálu  
 CHODNÍK od č.p. 166 až č.p. 167

VZOROVÝ PŘÍČNÝ ŘEZ

Zak. číslo:

Formát: 2xA4

Kopie

Datum: 02/09

Stupeň: P

Měří: 1:50

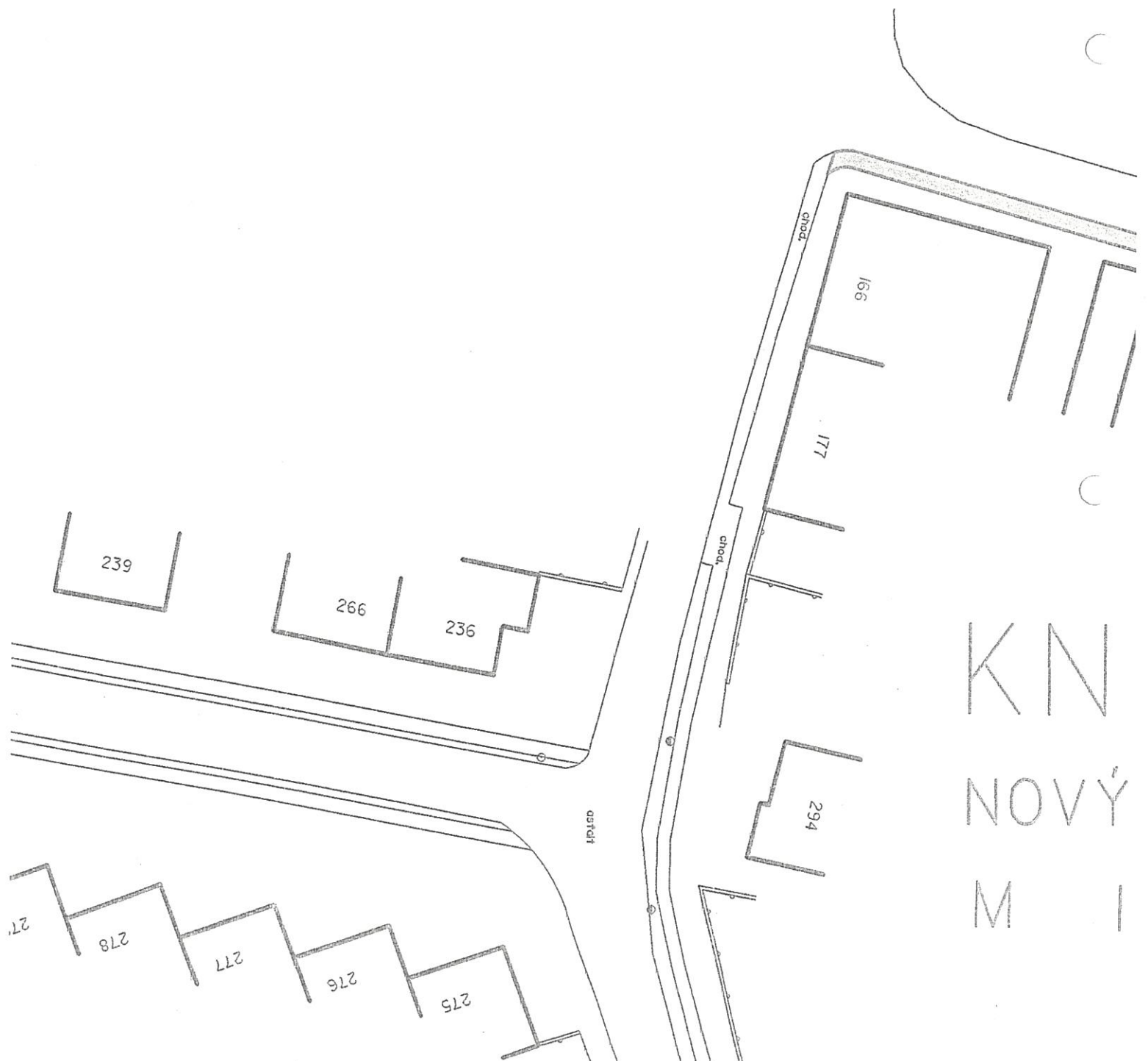
Výkres č.:

# NOVÝ CHODNÍK od č.p. 166 p

Zámková dlažba - tl. 60mm, Pl. I

Silniční obrubník AB0 2-15 - 100

Chodníkový obrubník 500/200,



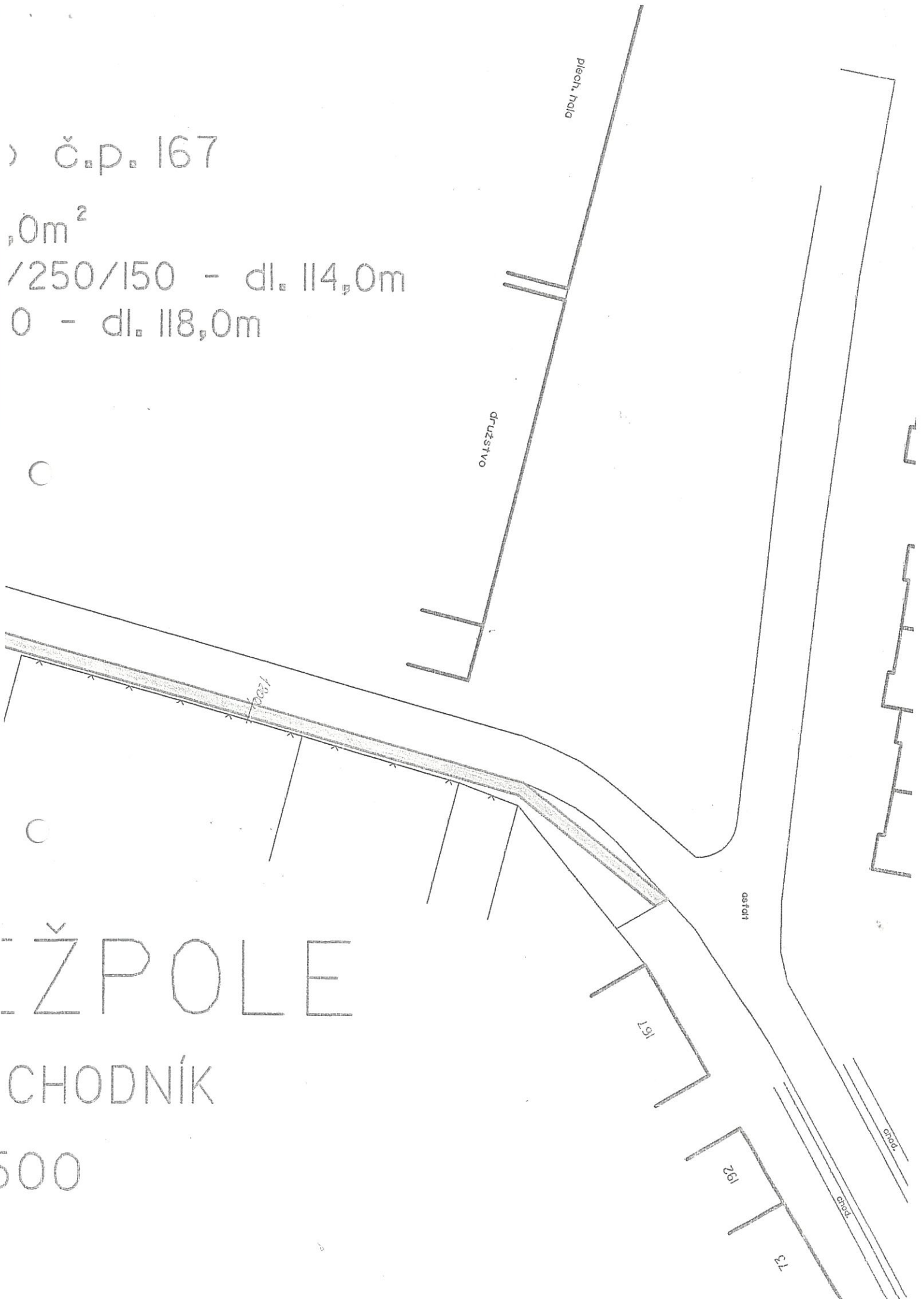
KN  
NOVÝ  
M I

č.p. 167

0,0m<sup>2</sup>

/250/150 - dl. 114,0m

0 - dl. 118,0m



ŽPŮLE

CHODNÍK

500